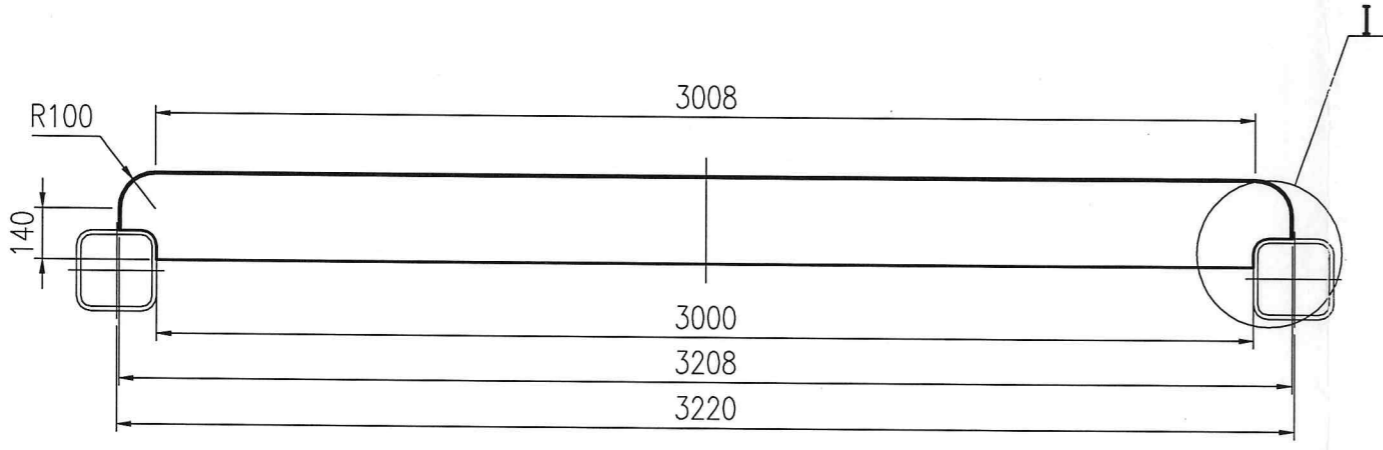


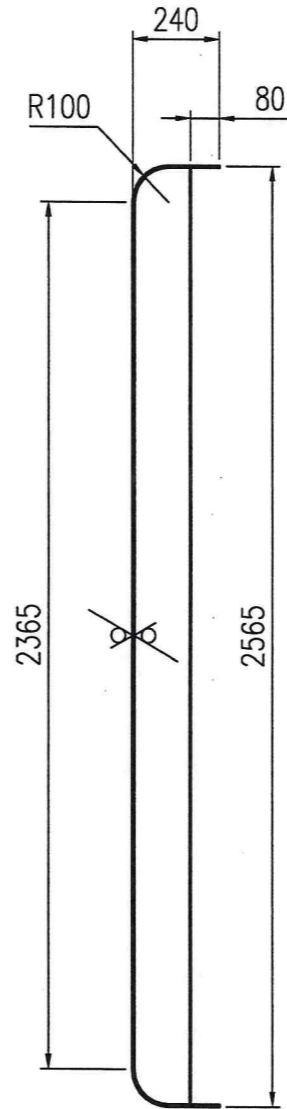
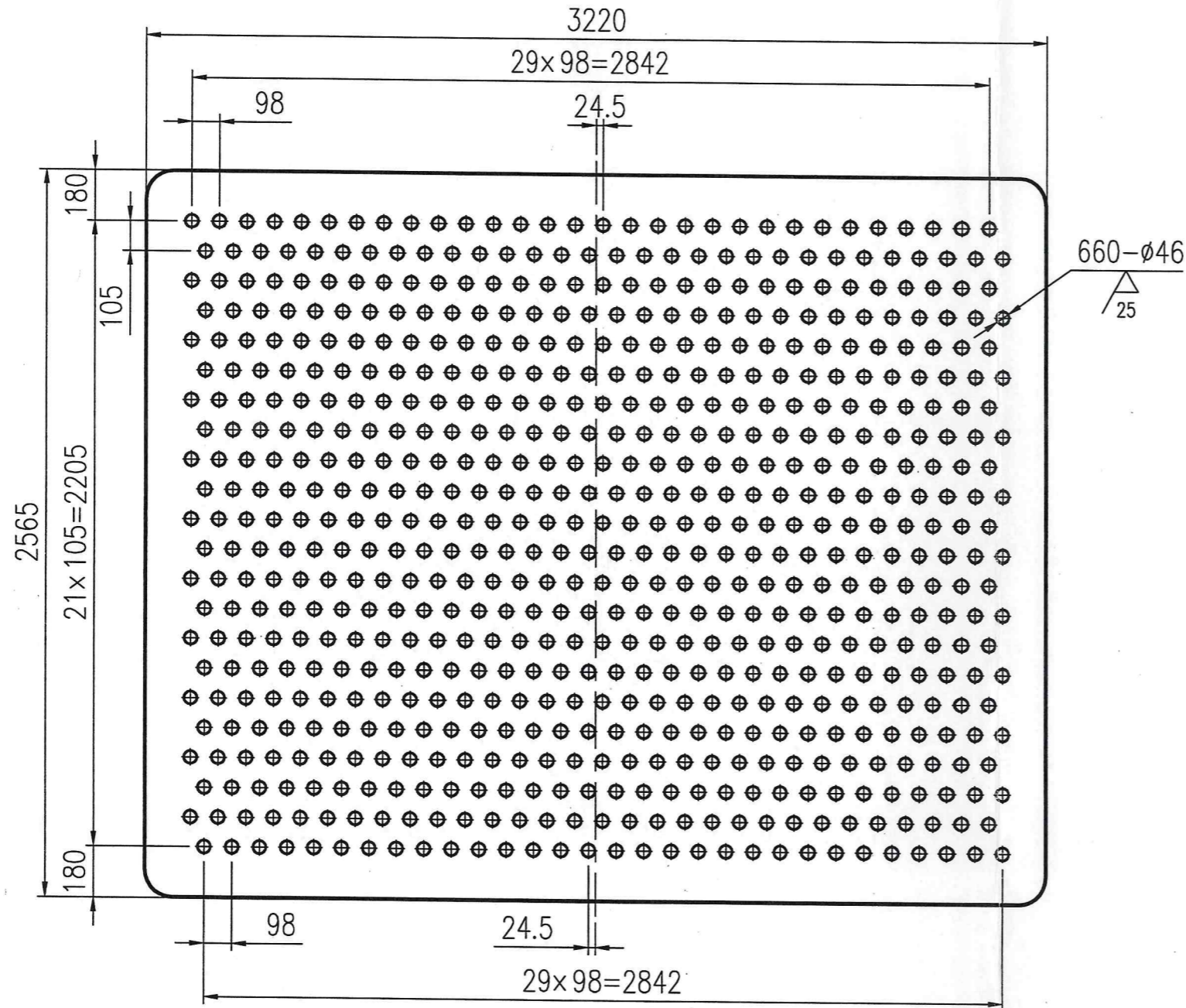
- 技术要求:
1. 钢板在加工前要求平直, 其不平度不大于1/1000.
 2. 钢板允许拼接, 拼接焊缝须焊透, 并进行渗透检测, 应符合NB/T47013.5《承压设备无损检测 第5部分: 渗透检测》PT-I级要求.
 3. 如图I 缺口处, 在组件拼装时根据拼装实际情况切割、打磨, 保证膨胀板与设备的密封
 4. 与前花板, 中间花板, 后花板一起配钻.
 5. 所有开孔去毛刺.



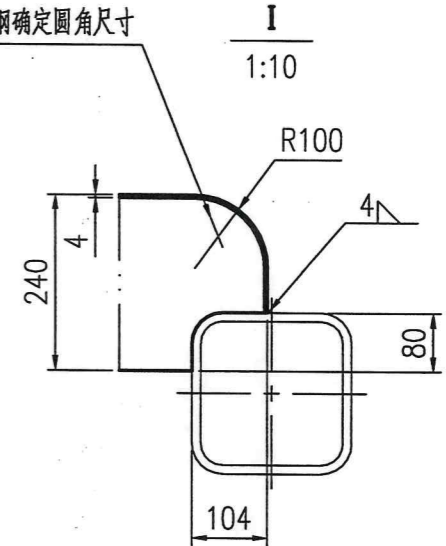
20052/084 上段

					江苏索普赛瑞装备制造有限公司 SOPO CERE Equipment Manufacturing Co., Ltd.		
					S30408		密膨胀板 t=4
MARK 标记	TOTAL NO. 处数	FILE NO. 更改文件号	SIGN 签名	DATE 日期	WEIGHT(kg) 重量	SCALE 比例	
DESIGN 设计	李学亮	2024.12.13	工艺	2024.12.13	345	1:20	0
CHECK 校对	黄杰	2024.12.13	APPROVE 批准	2024.12.13			
REVIEW 审核	许大宇	2024.12.13			TOTAL-PAGES 共 张	No.-PAGE 第 张	

本图纸及相关文件版权属于江苏索普赛瑞装备制造有限公司所有, 任何单位和个人未经江苏索普赛瑞装备制造有限公司书面许可, 不得以任何方式复制或扩散至第三方, 违者应负相应法律责任。
THIS DRAWING AND RELEVANT DOCUMENT'S COPYRIGHT BELONGS TO SOPO CERE EQUIPMENT MANUFACTURING CO., LTD. THEY MAY NOT BE REPRODUCED OR DISCLOSED TO ANY THIRD PARTY IN ANY FORM WITHOUT THE PRIOR WRITTEN PERMISSION OF SOPO CERE EQUIPMENT MANUFACTURING CO., LTD. THE OFFENDERS SHALL BEAR THE CORRESPONDING LEGAL RESPONSIBILITY.



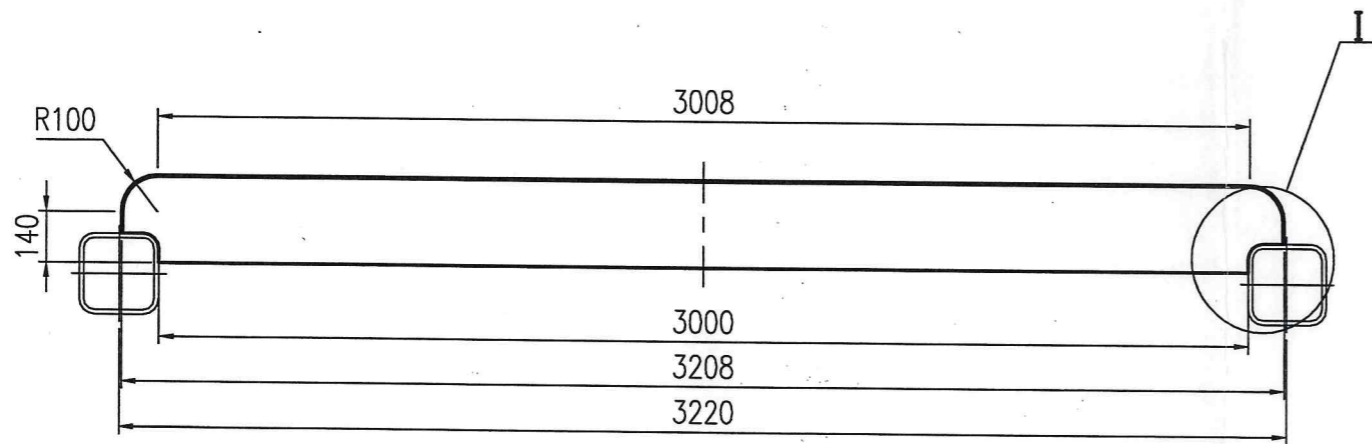
根据采购的方型型钢确定圆角尺寸



受控文件

技术要求:

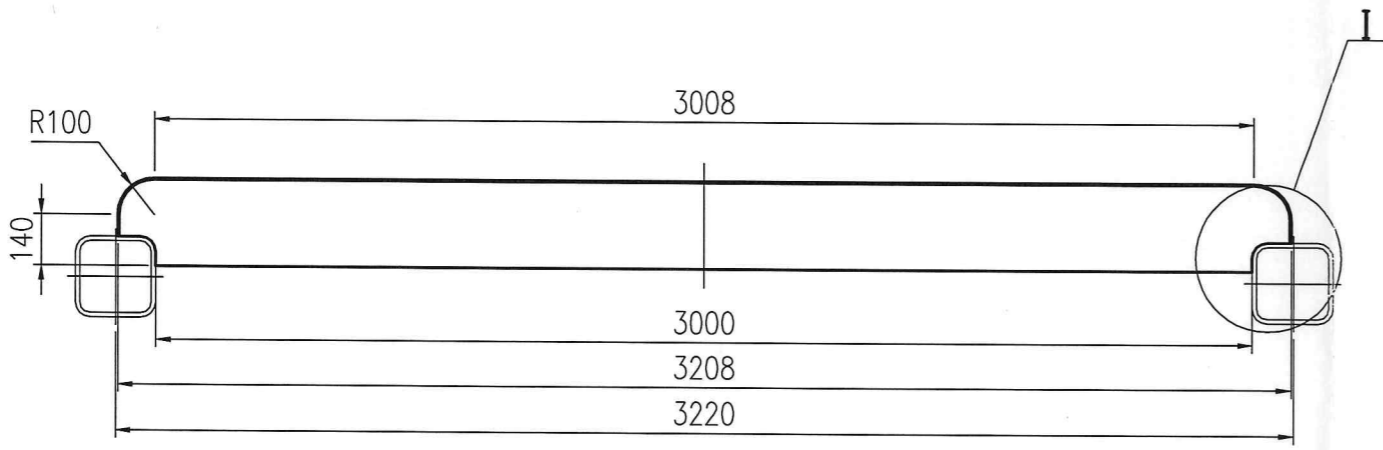
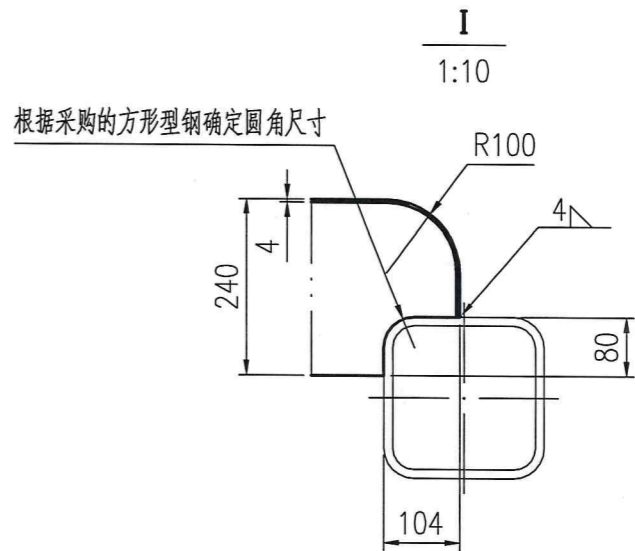
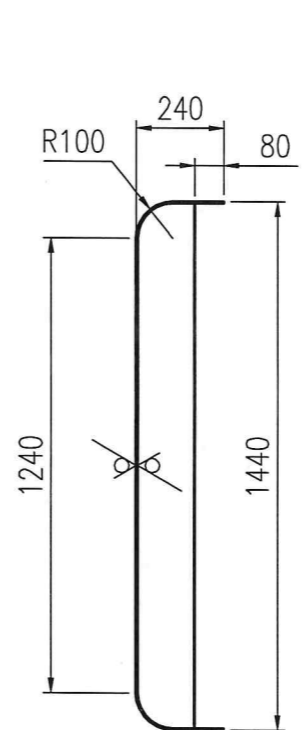
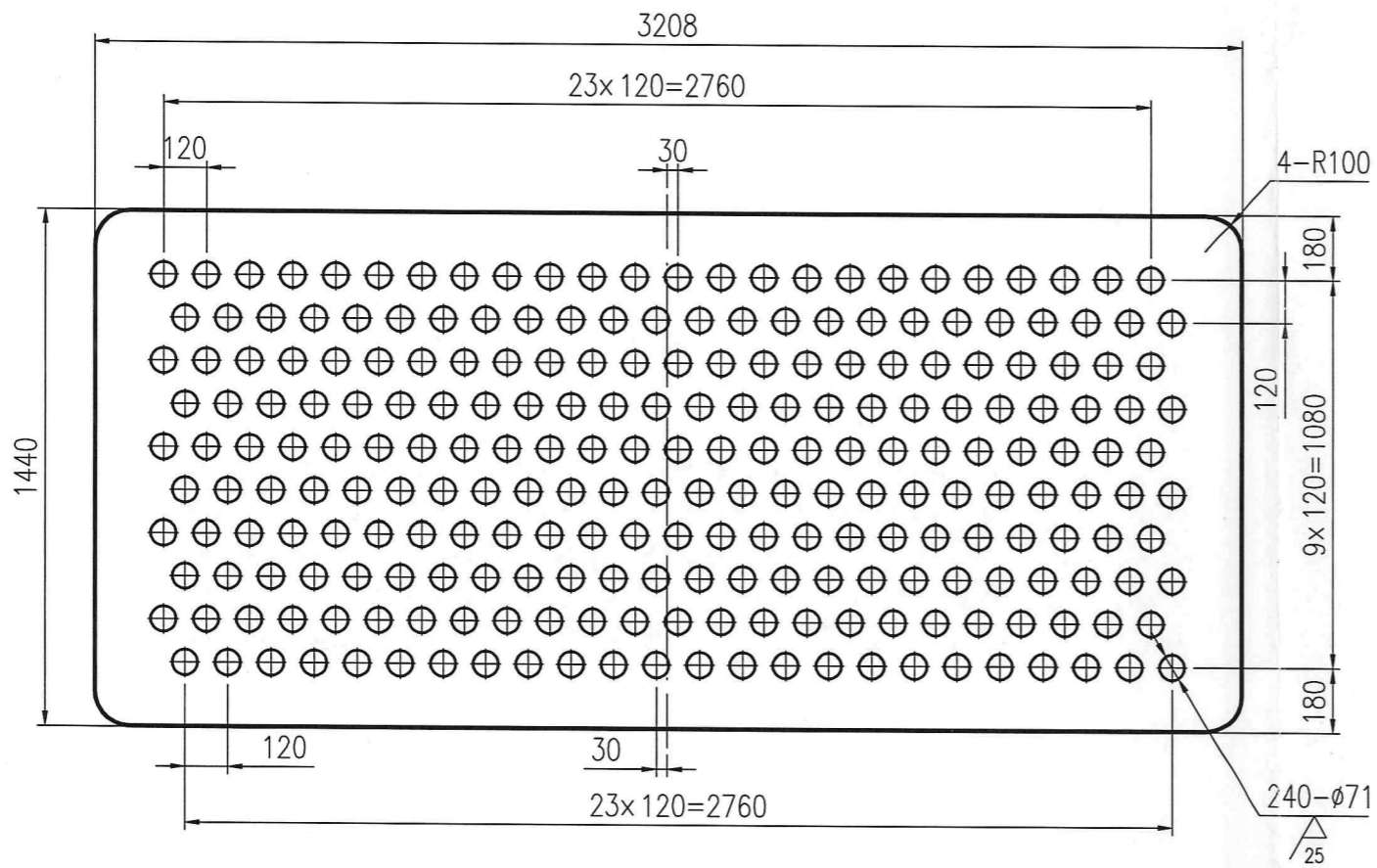
1. 钢板在加工前要求平直, 其不平度不大于1/1000.
2. 钢板允许拼接, 拼接焊缝须焊透, 并进行渗透检测, 应符合NB/T47013.5《承压设备无损检测 第5部分: 渗透检测》PT-I级要求.
3. 如图I缺口处, 在组件拼装时根据拼装实际情况切割、打磨, 保证膨胀板与设备的密封.
4. 与前花板, 中间花板, 后花板一起配钻.
5. 所有开孔去毛刺.



24052/0085 2段

					江苏索普赛瑞装备制造有限公司 SOPO CERE Equipment Manufacturing Co., Ltd.		
					S30408		
					密封膨胀板 t=4		
MARK 标记	TOTAL NO. 处数	FILE NO. 更改文件号	SIGN 签名	DATE 日期	WEIGHT(kg) 重量	SCALE 比例	REV. 版次
DESIGN 设计	李学亮	2024.12.13	工艺	内逸	2024.12.13	286	1:20
CHECK 校对	黄杰	2024.12.13	批准	王德明	2024.12.13	0	
REVIEW 审核	许大宇	2024.12.13					
					TOTAL-PAGES 共 张		No.-PAGE 第 张
					15SCG2406-3-1-1-5		

本图纸及相关文件版权属于江苏索普赛瑞装备制造有限公司所有, 任何单位和个人未经江苏索普赛瑞装备制造有限公司书面许可, 不得以任何方式复制或扩散至第三方, 违者应负相应法律责任。
THIS DRAWING AND RELEVANT DOCUMENT'S COPYRIGHT BELONGS TO SOPO CERE EQUIPMENT MANUFACTURING CO., LTD. THEY MAY NOT BE REPRODUCED OR DISCLOSED TO ANY THIRD PARTY IN ANY FORM WITHOUT THE PRIOR WRITTEN PERMISSION OF SOPO CERE EQUIPMENT MANUFACTURING CO., LTD. THE OFFENDERS SHALL BEAR THE CORRESPONDING LEGAL RESPONSIBILITY.



技术要求:

1. 钢板在加工前要求平直, 其不平度不大于1/1000。
2. 钢板允许拼接, 拼接焊缝须焊透, 并进行渗透检测, 应符合NB/T47013.5《承压设备无损检测 第5部分: 渗透检测》PT-I级要求。
3. 如图I 缺口处, 在组件拼装时根据拼装实际情况切割、打磨, 保证膨胀板与设备的密封
4. 与前花板, 中间花板, 后花板一起配钻。
5. 所有开孔去毛刺。

24052/0085下段
24052/0084下段

					江苏索普赛瑞装备制造有限公司 SOPO CERE Equipment Manufacturing Co., Ltd.		
					S30408		密膨胀板 t=4
MARK 标记	TOTAL NO. 处数	FILE NO. 更改文件号	SIGN 签名	DATE 日期	WEIGHT(kg) 重量	SCALE 比例	
DESIGN 设计	李学亮	2024.12.13	工艺 修改	2024.12.13	169	1:20	0
CHECK 校对	黄杰	2024.12.13	APPROVE 批准	王德明			
REVIEW 审核	许大宇	2024.12.13			TOTAL-PAGES 共 张	No.-PAGE 第 张	

15SCG2406-2-2-1-5

本图纸及相关文件版权属于江苏索普赛瑞装备制造有限公司所有, 任何单位和个人未经江苏索普赛瑞装备制造有限公司书面许可, 不得以任何方式复制或扩散至第三方, 违者应负相应法律责任。
THIS DRAWING AND RELEVANT DOCUMENT'S COPYRIGHT BELONGS TO SOPO CERE EQUIPMENT MANUFACTURING CO., LTD. THEY MAY NOT BE REPRODUCED OR DISCLOSED TO ANY THIRD PARTY IN ANY FORM WITHOUT THE PRIOR WRITTEN PERMISSION OF SOPO CERE EQUIPMENT MANUFACTURING CO., LTD. THE OFFENDERS SHALL BEAR THE CORRESPONDING LEGAL RESPONSIBILITY.