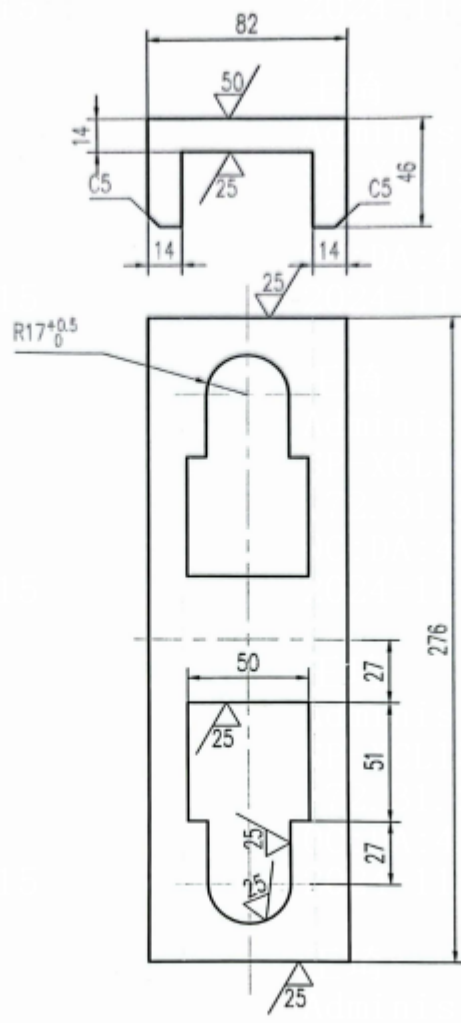
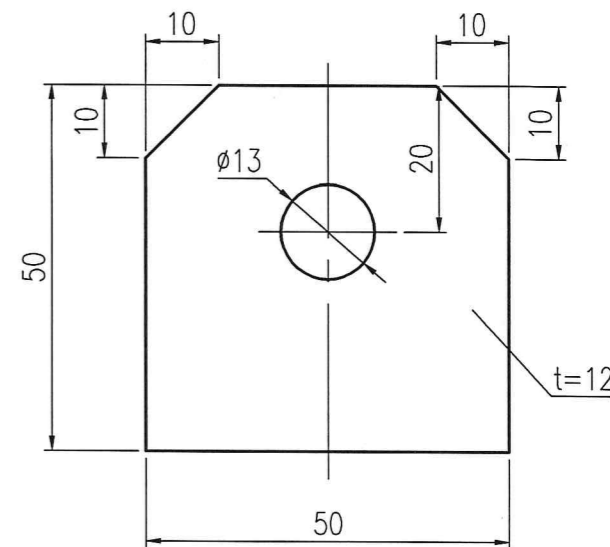
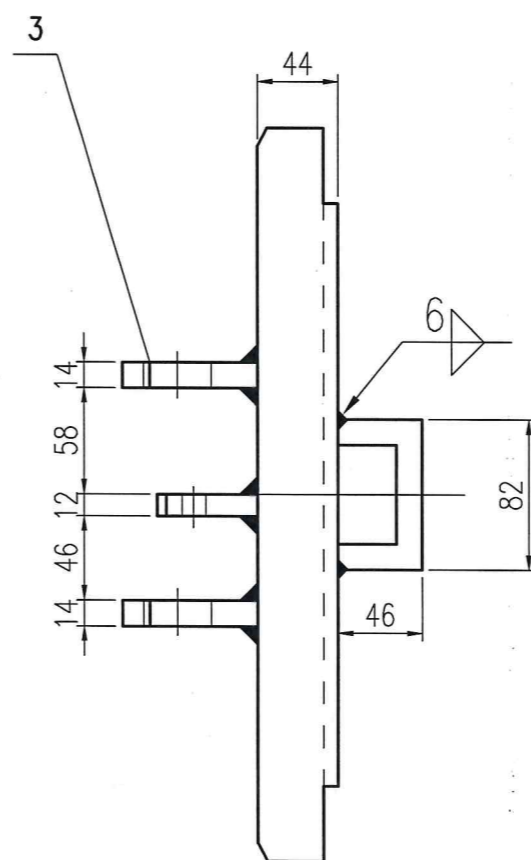
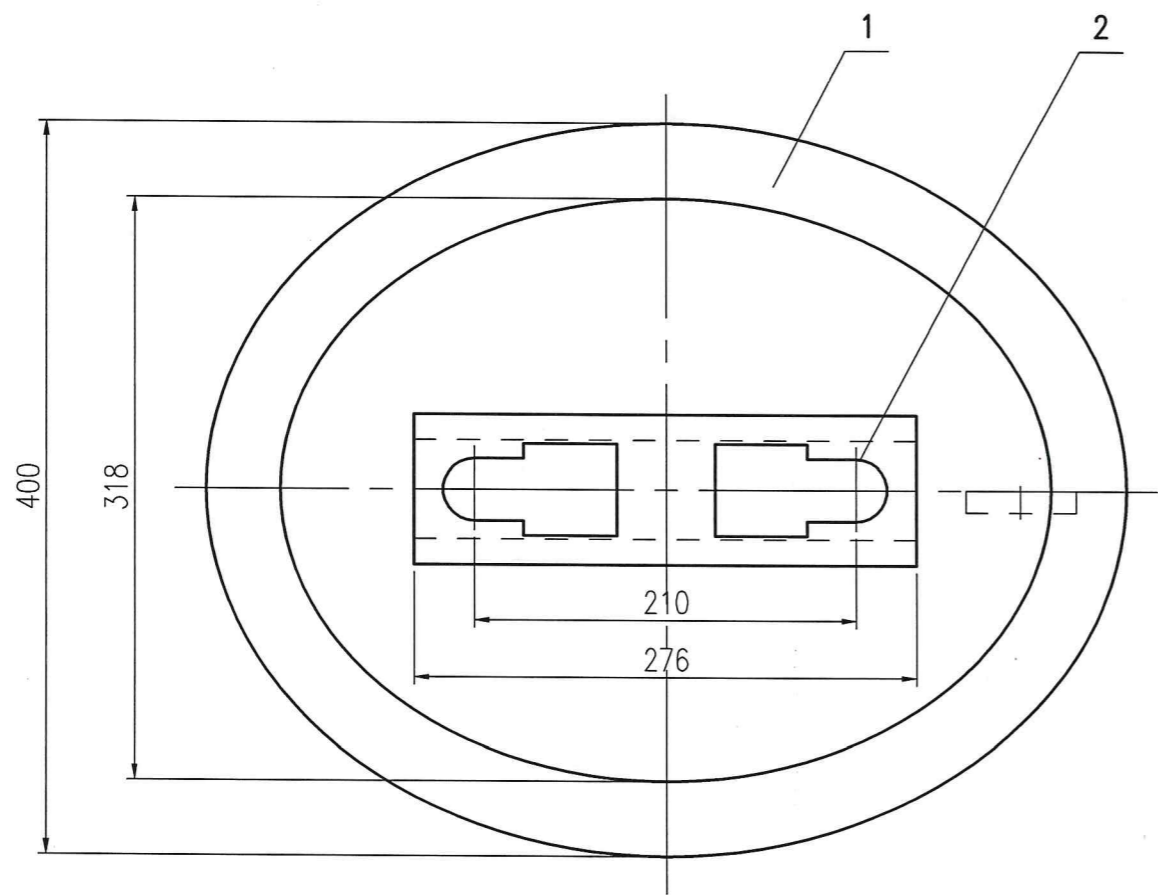


其余

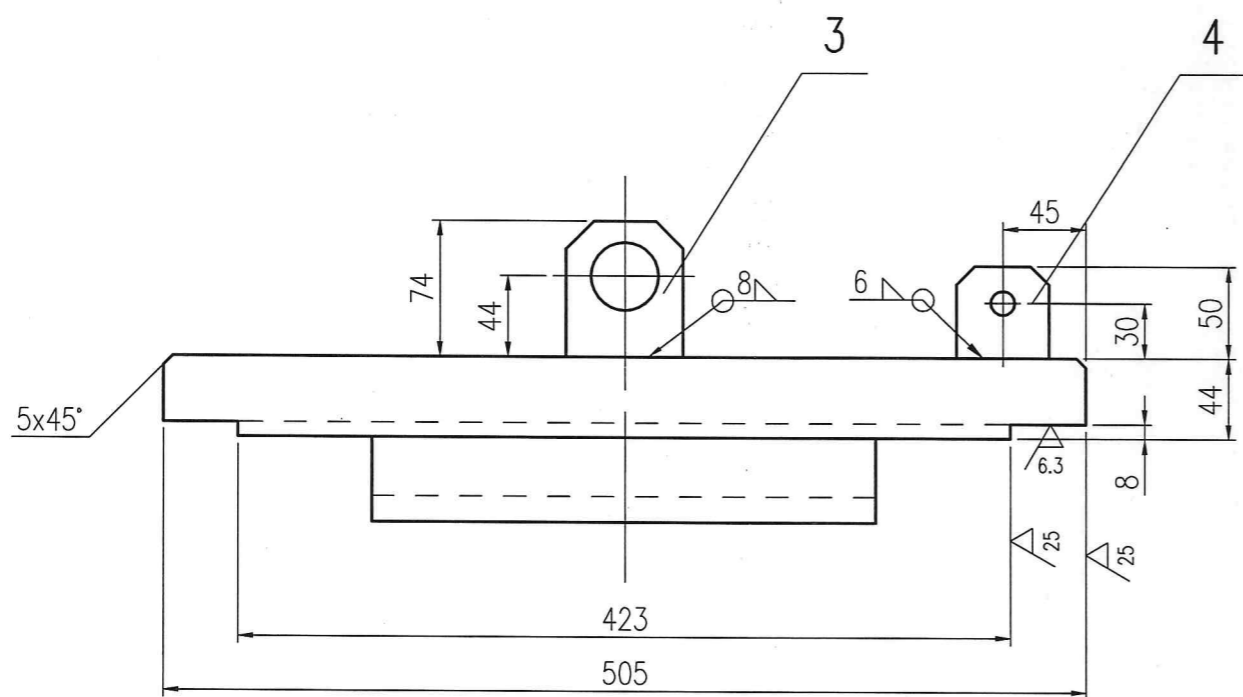


2件



件4详图

1:1



注：本件适用于320x425椭圆人孔， $3.2\text{MPa} < \text{汽包工作压力} \leq 4.8\text{MPa}$ 。

4	按本图	耳板B t=12	1	Q235-B		0.2	
3	45SCG-1-3-4	耳板A t=14	2	Q235-B	0.5	1.0	
2	45SCG-1-1-1-2	托座		Q235-B		4.4	图纸借用
1	按本图	人孔盖 t=44	1	Q345R/GB/T713		51.5	

件号	图号或标准号	名称	数量	材料	单重(kg)	总重(kg)	备注
PART NO.	DRAWING OR STD NO.	DESCRIPTION	QTY.	MATERIAL	SINGLE	TOTAL	REMARK

江苏索普赛瑞装备制造有限公司
SOPO CERE Equipment Manufacturing Co., Ltd.

组合件

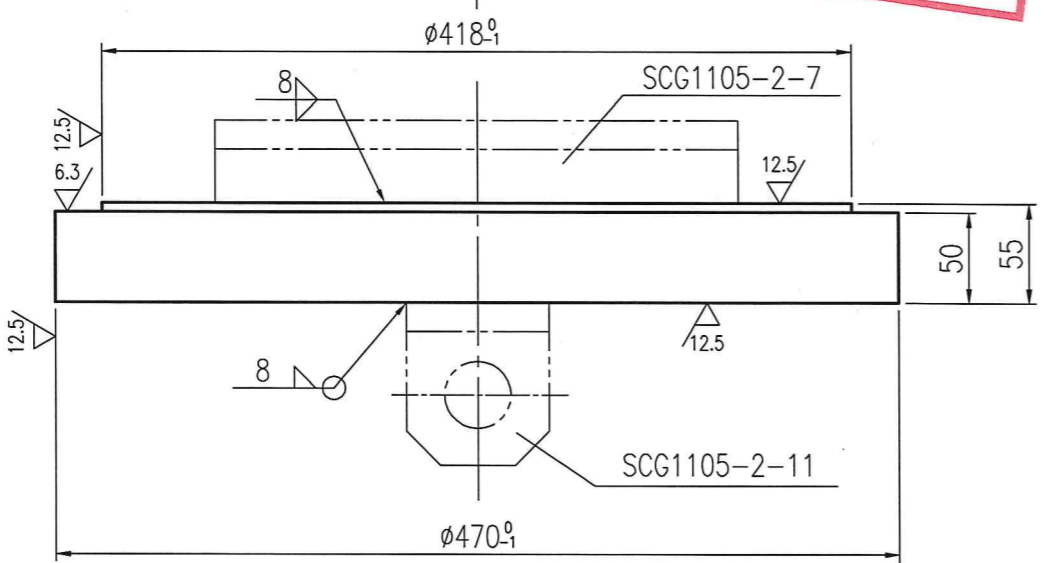
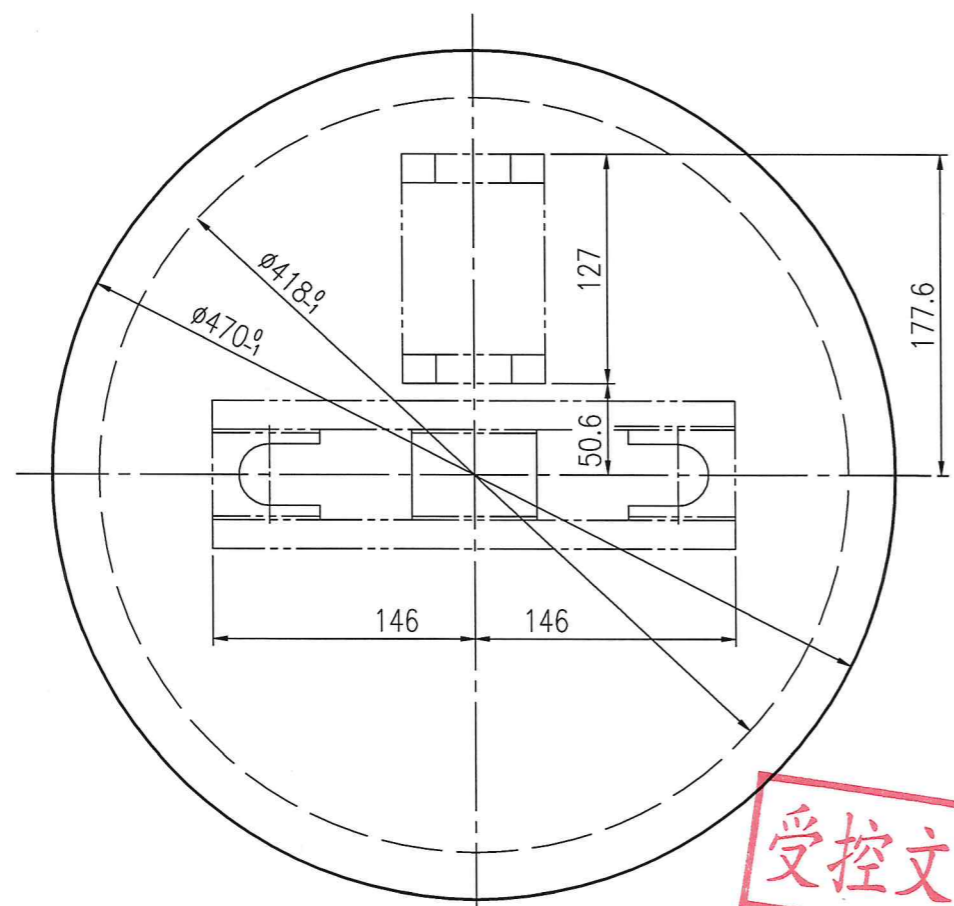
人孔盖 320x425

MARK	TOTAL NO.	FILE NO.	SIGN	DATE
标记	处数	更改文件号	签名	日期
DESIGN		TECH REVIEW		
设计		工艺		
CHECK		APPROVE		
校对		批准		
REVIEW				
审核				

WEIGHT(kg)	SCALE	REV.
重量	比例	版次
57.1	1:4	0
TOTAL-PAGES		No.-PAGE
共 张		第 张

45SCG-1-3-1-0

本图纸及相关文件版权属于江苏索普赛瑞装备制造有限公司所有,任何单位和个人未经江苏索普赛瑞装备制造有限公司书面许可,不得以任何方式复制或扩散至第三方,违者应负相应法律责任。
THIS DRAWING AND RELEVANT DOCUMENT'S COPYRIGHT BELONGS TO SOPO CERE EQUIPMENT MANUFACTURING CO., LTD. THEY MAY NOT BE REPRODUCED OR DISCLOSED TO ANY THIRD PARTY IN ANY FORM WITHOUT THE PRIOR WRITTEN PERMISSION OF SOPO CERE EQUIPMENT MANUFACTURING CO., LTD. THE OFFENDERS SHALL BEAR THE CORRESPONDING LEGAL RESPONSIBILITY.



江苏索普赛瑞装备制造有限公司
SOPO CERE Equipment Manufacturing Co., Ltd.

Q345R/GB713

人孔盖

MARK 标记	TOTAL NO. 处数	FILE NO. 更改文件号	SIGN 签名	DATE 日期
DESIGN 设计	李学亮	2024.12.13	工艺	2024.12.13
CHECK 校对	黄杰	2024.12.13	批准	2024.12.13
REVIEW 审核	许大宇	2024.12.13		

WEIGHT(kg) 重量	SCALE 比例	REV. 版次
95.0	1:2	0

TOTAL-PAGES
共 张

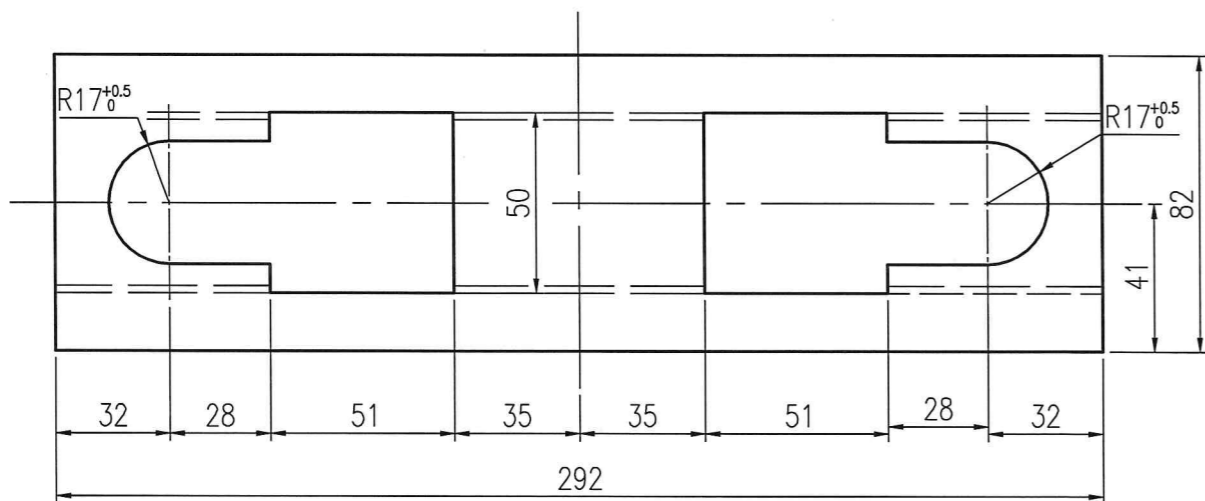
No.-PAGE
第 张

SCG1105-2-8

本图纸及相关文件版权属于江苏索普赛瑞装备制造有限公司所有,任何单位和个人未经江苏索普赛瑞装备制造有限公司书面许可,不得以任何方式复制或扩散至第三方,违者应负相应法律责任。
THIS DRAWING AND RELEVANT DOCUMENT'S COPYRIGHT BELONGS TO SOPO CERE EQUIPMENT MANUFACTURING CO., LTD. THEY MAY NOT BE REPRODUCED OR DISCLOSED TO ANY THIRD PARTY IN ANY FORM WITHOUT THE PRIOR WRITTEN PERMISSION OF SOPO CERE EQUIPMENT MANUFACTURING CO., LTD. THE OFFENDERS SHALL BEAR THE CORRESPONDING LEGAL RESPONSIBILITY.

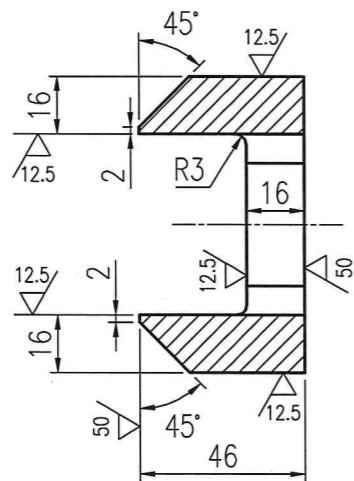
其余 ∇^{25}

A \rightarrow



A-A

A \rightarrow



受控文件

江苏索普赛瑞装备制造有限公司
SOPO CER E Equipment Manufacturing Co., Ltd.

Q345R/GB713

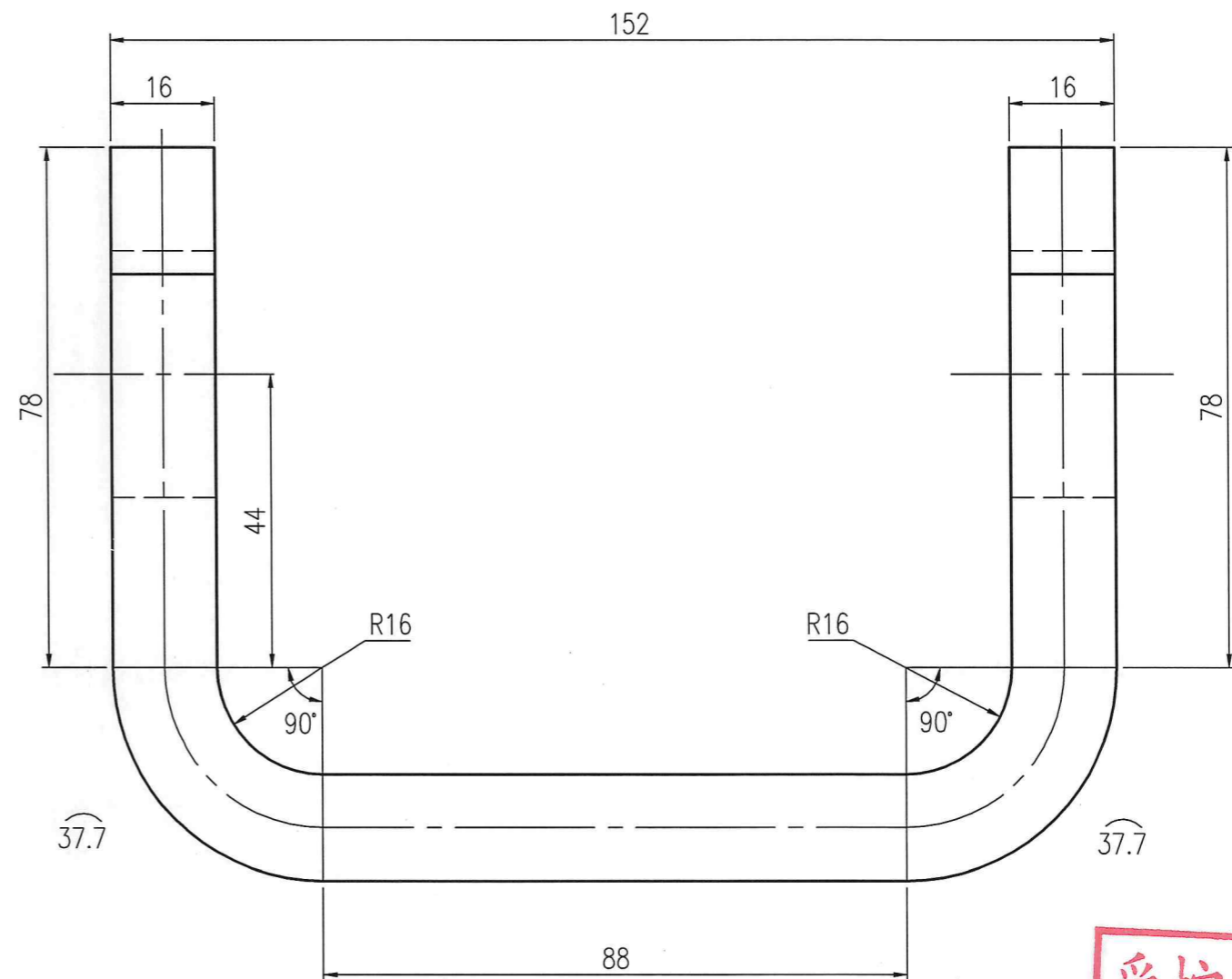
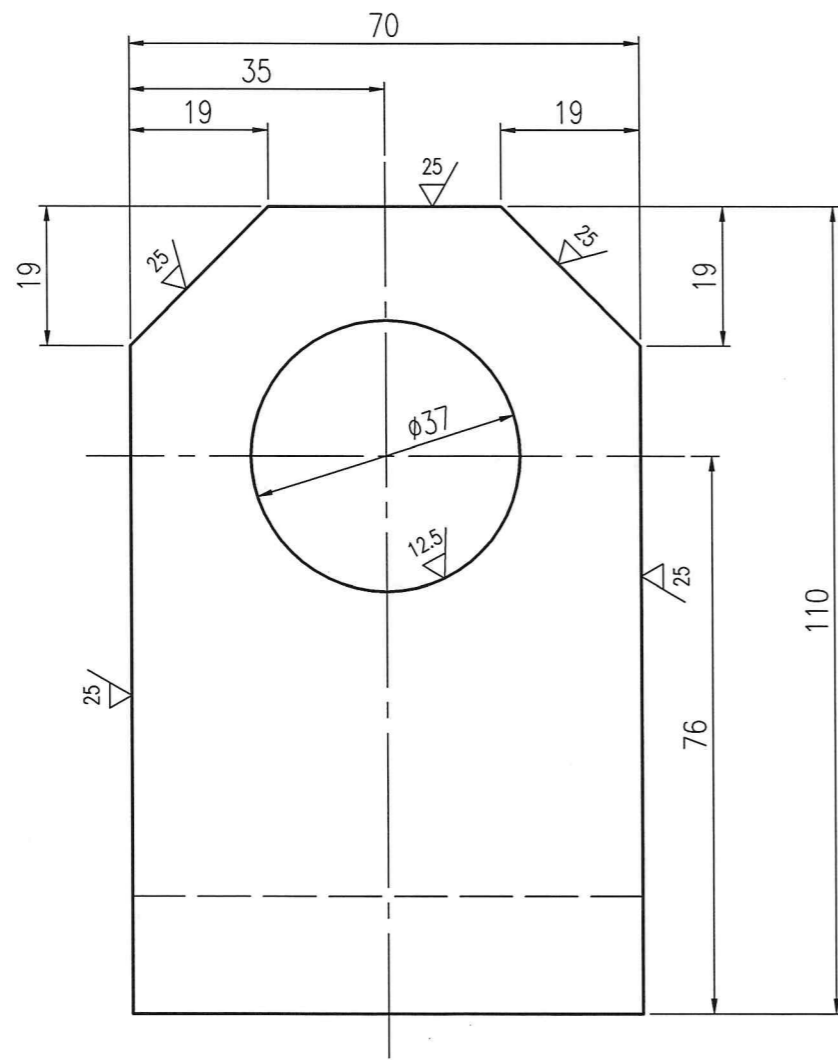
托座

MARK 标记	TOTAL NO. 处数	FILE NO. 更改文件号	SIGN 签名	DATE 日期
DESIGN 设计	李学亮	2024.12.13	工艺	2024.12.13
CHECK 校对	黄杰	2024.12.13	批准	2024.12.13
REVIEW 审核	许大宇	2024.12.13		

WEIGHT(kg) 重量	SCALE 比例	REV. 版次
3.62	1:2	0
TOTAL-PAGES 共 张	No.-PAGE 第 张	

SCG1105-2-7

本图纸及相关文件版权属于江苏索普赛瑞装备制造有限公司所有,任何单位和个人未经江苏索普赛瑞装备制造有限公司书面许可,不得以任何方式复制或扩散至第三方,违者应负相应法律责任。
THIS DRAWING AND RELEVANT DOCUMENT'S COPYRIGHT BELONGS TO SOPO CER E EQUIPMENT MANUFACTURING CO., LTD. THEY MAY NOT BE REPRODUCED OR DISCLOSED TO ANY THIRD PARTY IN ANY FORM WITHOUT THE PRIOR WRITTEN PERMISSION OF SOPO CER E EQUIPMENT MANUFACTURING CO., LTD. THE OFFENDERS SHALL BEAR THE CORRESPONDING LEGAL RESPONSIBILITY.



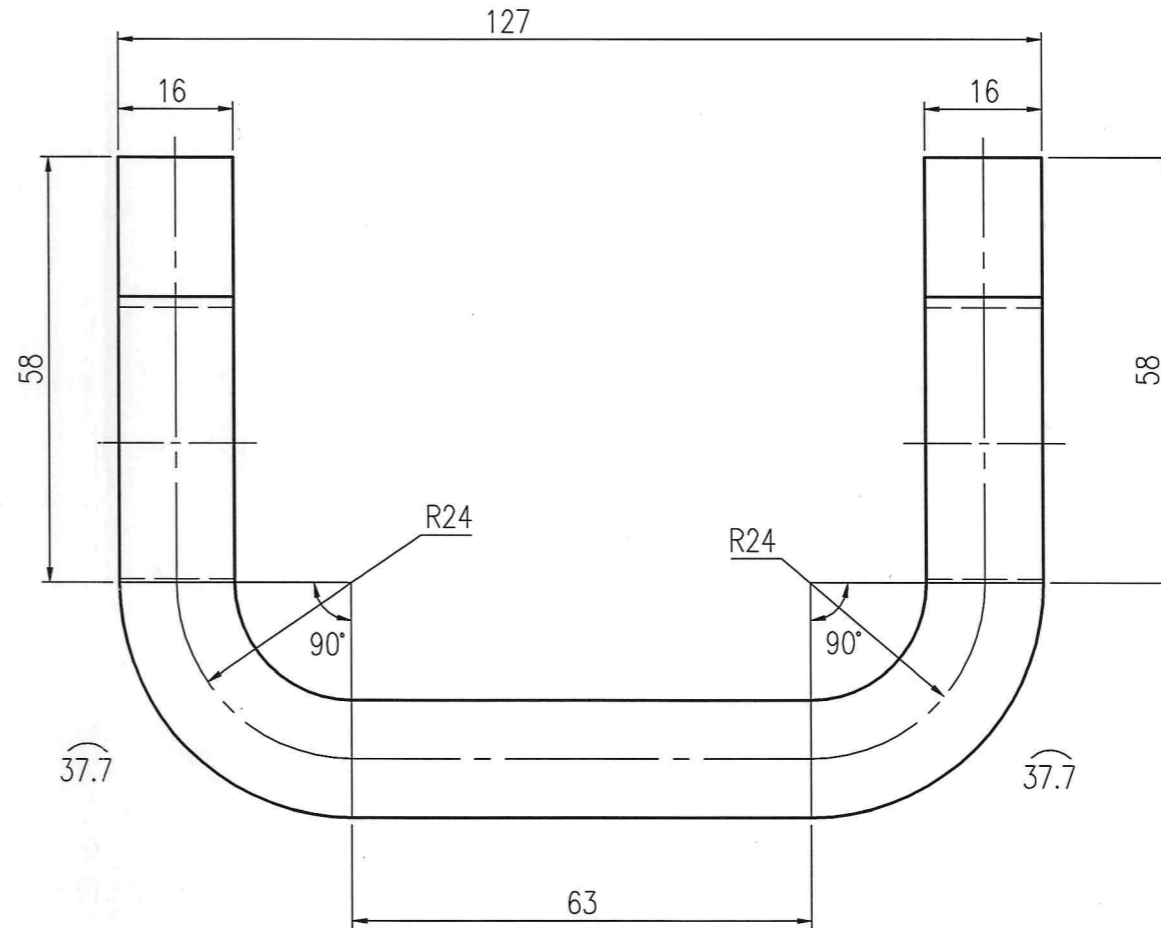
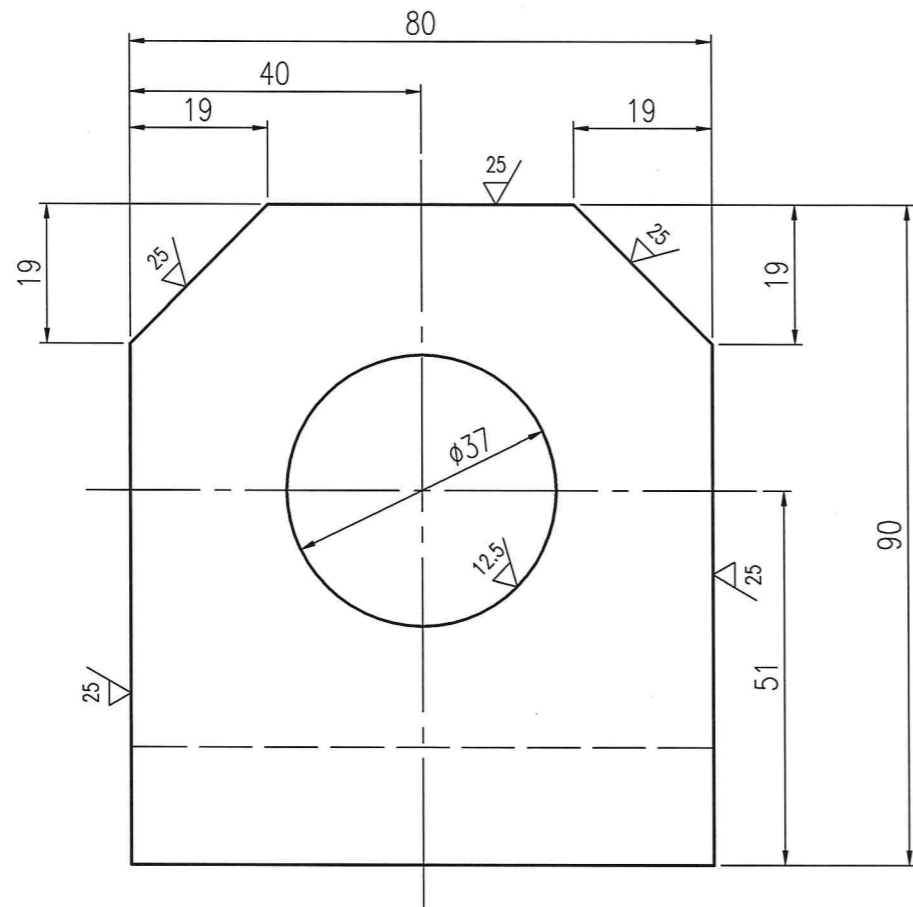
受控文件

技术要求:

- 1、按中性层展开长度 $L=319.4$ 。
- 2、 $\phi 37$ 孔要求同心钻。

					江苏索普赛瑞装备制造有限公司 SOPO CERE Equipment Manufacturing Co., Ltd.			支座
					Q345R/GB713			
MARK 标记	TOTAL NO. 处数	FILE NO. 更改文件号	SIGN 签名	DATE 日期	WEIGHT(kg) 重量	SCALE 比例	REV. 版次	SCG1105-2-9
DESIGN 设计	李学亮	2024.12.13	TECH REVIEW 工艺 修改	2024.12.13	2.5	1:1	0	
CHECK 校对	黄杰	2024.12.13	APPROVE 批准	王健明	2024.12.13			
REVIEW 审核	许大宇	2024.12.13			TOTAL - PAGES 共 张	No. - PAGE 第 张		

本图纸及相关文件版权属于江苏索普赛瑞装备制造有限公司所有,任何单位和个人未经江苏索普赛瑞装备制造有限公司书面许可,不得以任何方式复制或扩散至第三方,违者应承担相应法律责任。
THIS DRAWING AND RELEVANT DOCUMENT'S COPYRIGHT BELONGS TO SOPO CERE EQUIPMENT MANUFACTURING CO., LTD. THEY MAY NOT BE REPRODUCED OR DISCLOSED TO ANY THIRD PARTY IN ANY FORM WITHOUT THE PRIOR WRITTEN PERMISSION OF SOPO CERE EQUIPMENT MANUFACTURING CO., LTD. THE OFFENDERS SHALL BEAR THE CORRESPONDING LEGAL RESPONSIBILITY.



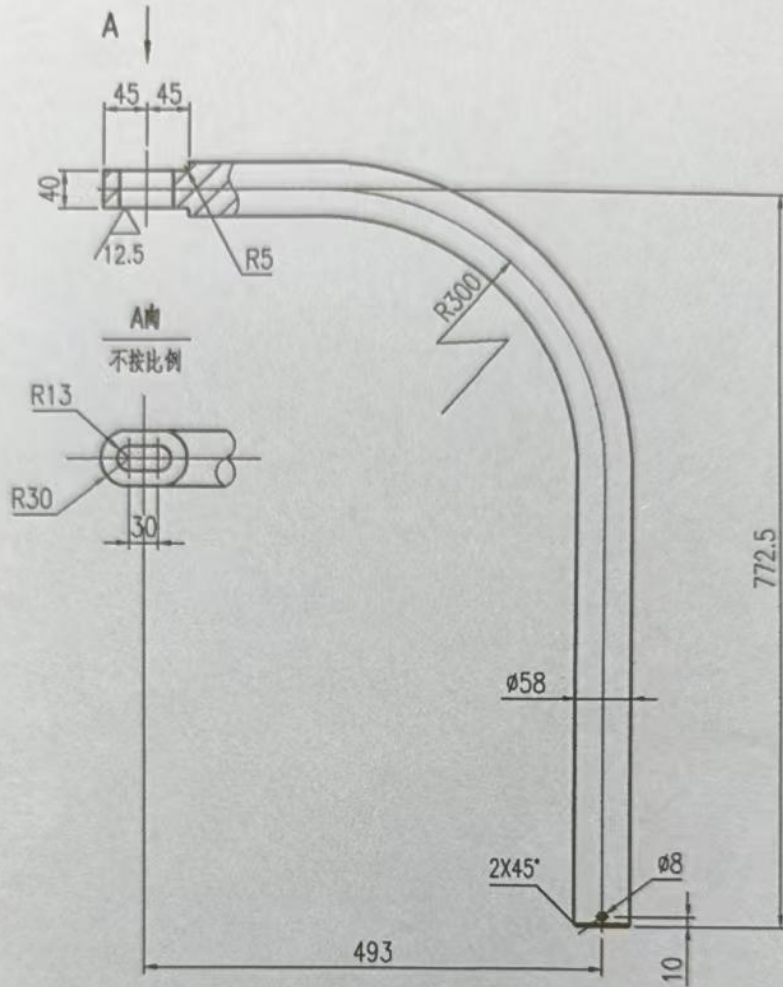
受控文件

- 技术要求:
- 按中性层展开长度 $L=254.4$ 。
 - $\phi 37$ 孔要求同心钻。

					江苏索普赛瑞装备制造有限公司 SOPO CERE Equipment Manufacturing Co., Ltd.			门上绞支座
					Q345R/GB713			
MARK 标记	TOTAL NO. 处数	FILE NO. 更改文件号	SIGN 签名	DATE 日期	WEIGHT(kg) 重量	SCALE 比例	REV. 版次	SCG1105-2-11
DESIGN 设计	李学亮	2024.12.13	工艺	2024.12.13	2.2	1:1	0	
CHECK 校对	黄杰	2024.12.13	批准	2024.12.13				
REVIEW 审核	许大宇	2024.12.13			TOTAL-PAGES 共 张	No.-PAGE 第 张		

本图纸及相关文件版权属于江苏索普赛瑞装备制造有限公司所有,任何单位和个人未经江苏索普赛瑞装备制造有限公司书面许可,不得以任何方式复制或扩散至第三方,违者应负相应法律责任。
THIS DRAWING AND RELEVANT DOCUMENT'S COPYRIGHT BELONGS TO SOPO CERE EQUIPMENT MANUFACTURING CO., LTD. THEY MAY NOT BE REPRODUCED OR DISCLOSED TO ANY THIRD PARTY IN ANY FORM WITHOUT THE PRIOR WRITTEN PERMISSION OF SOPO CERE EQUIPMENT MANUFACTURING CO., LTD. THE OFFENDERS SHALL BEAR THE CORRESPONDING LEGAL RESPONSIBILITY.

其余 ∇ 25



整个

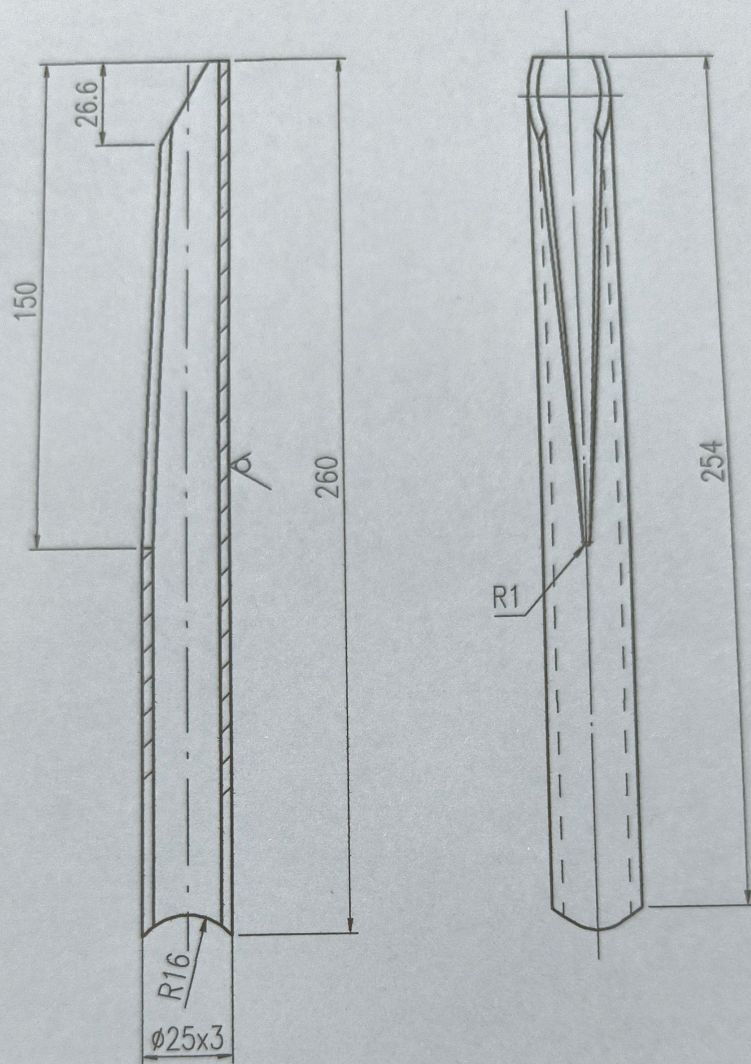
100%

形同心

-61-0

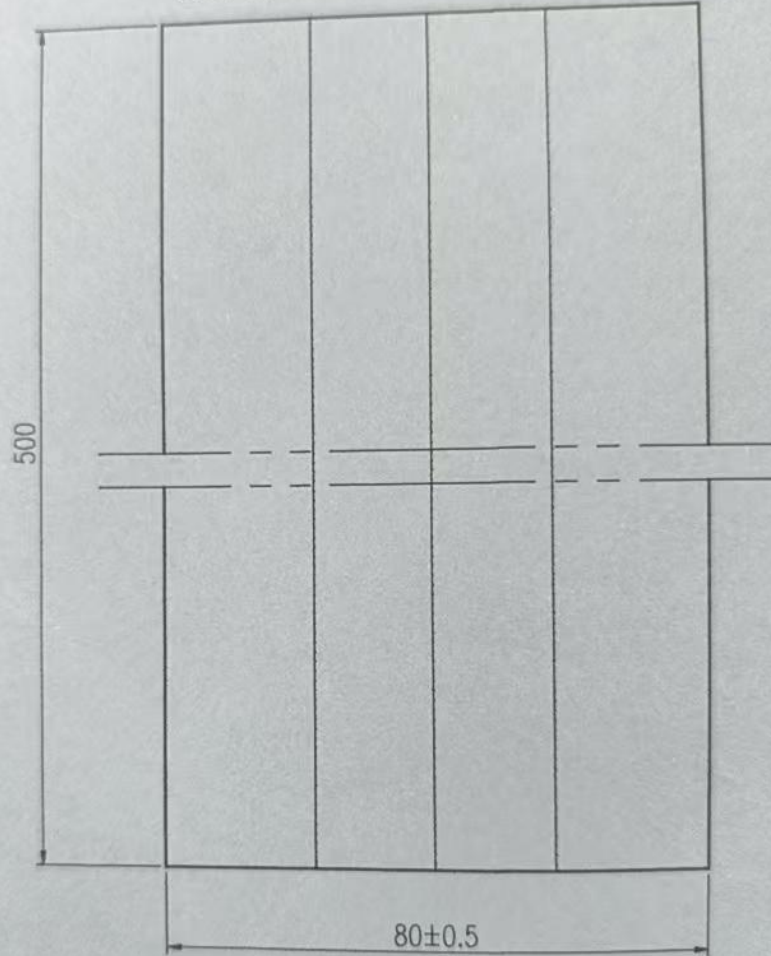
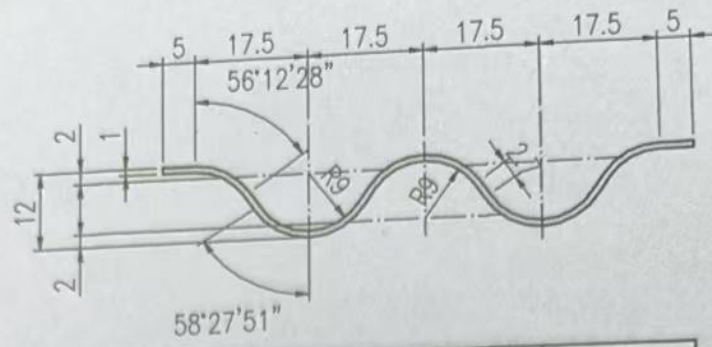
图号
DWG. NO.

M-13	转臂	Q235B	24	/	SCR-61-2	SCR-61-0
件号 PART NO.	名称 DESCRIPTION	材料 MATERIAL	重量(kg) WEIGHT	比例 SCALE	所在图号 DRAWING NO.	装配图号 ASS. DWG. NO.



缺口投影仅作参考，工艺可视具体情况以适当变动。

13-3	吸污管 $\phi 25 \times 3$	20	0.4	/	SCR-65-3	SCR-65-3
件号 PART NO.	名称 DESCRIPTION	材料 MATERIAL	重量 WEIGHT	比例 SCALE	所在图号 DRAWING NO.	装配图号 ASS. DWG. NO.



11-3	波形板板 t=1	Q235B	0.6	/	SCR-65-5	SCR-65-5
件号 PART NO.	名称 DESCRIPTION	材料 MATERIAL	重量 WEIGHT	比例 SCALE	所在图号 DRAWING NO.	装配图号 ASS. DWG. NO.