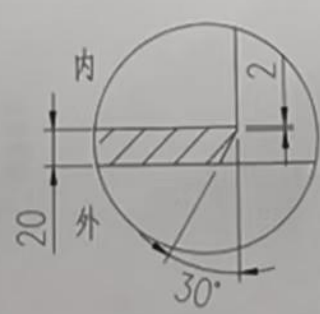
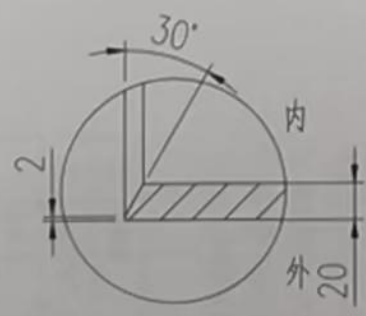


I
1:5

II
1:5



反离子卷筒

临时文件

锥体段如果冷成型，变形率大于5%时需进行恢复性能热处理
材质：Q345R 重量：1181.3kg