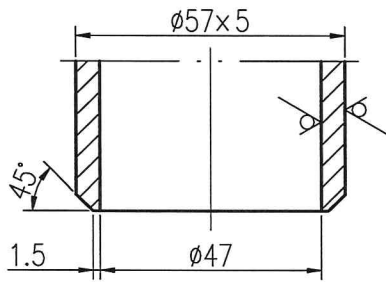


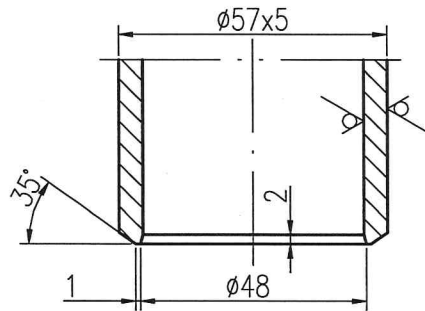
a端坡口详图

1:1



b端坡口详图

1:1



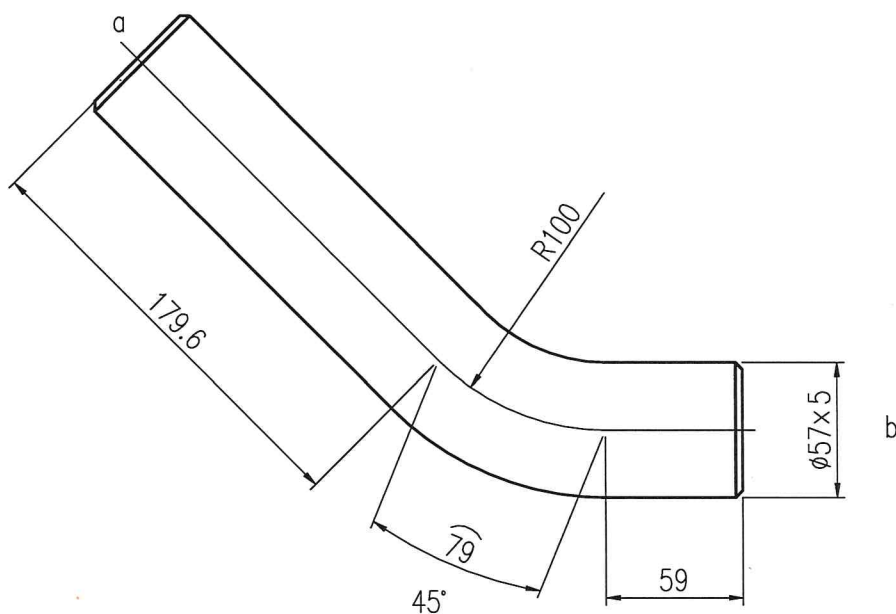
技术要求:

1. 弯管的制造及检验按照GB/T16507《水管锅炉》进行。
2. 弯管制造完毕后, 进行通球试验, 通球直径 $\phi 35.2\text{mm}$ 。

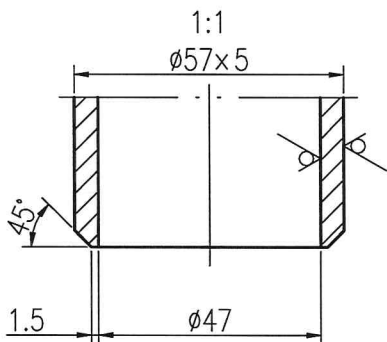
受控文件

					江苏索普赛瑞装备制造有限公司 SOPO CER E Equipment Manufacturing Co., Ltd.		
					07Cr19Ni11Ti/GB/T5310		
					弯管接头 I $\phi 57 \times 5$		
MARK 标记	TOTAL NO. 处数	FILE NO. 更改文件号	SIGN 签名	DATE 日期	WEIGHT(kg) 重量	SCALE 比例	REV. 版次
DESIGN 设计	许大宇	2023.9.7	工艺 陈伟志	2023.9.7	3.4	1:3	0
CHECK 校对	庄永平	2023.9.7	APPROVE 批准	刘纪斌			
REVIEW 审核	张建	2023.9.7			TOTAL-PAGES 共 张	No.-PAGE 第 张	
					14SCG2304-1-1-3		

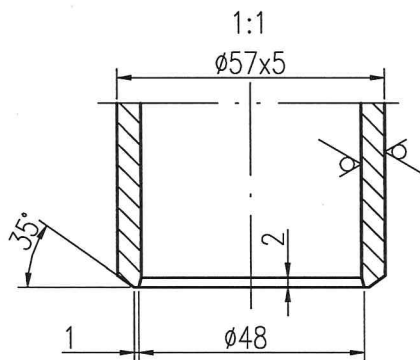
本图纸及相关文件版权属于江苏索普赛瑞装备制造有限公司所有, 任何单位和个人未经江苏索普赛瑞装备制造有限公司书面许可, 不得以任何方式复制或扩散至第三方, 违者应负相应法律责任。
 THIS DRAWING AND RELEVANT DOCUMENT'S COPYRIGHT BELONGS TO SOPO CER E EQUIPMENT MANUFACTURING CO., LTD. THEY MAY NOT BE REPRODUCED OR DISCLOSED TO ANY THIRD PARTY IN ANY FORM WITHOUT THE PRIOR WRITTEN PERMISSION OF SOPO CER E EQUIPMENT MANUFACTURING CO., LTD. THE OFFENDERS SHALL BEAR THE CORRESPONDING LEGAL RESPONSIBILITY.



a端坡口详图



b端坡口详图



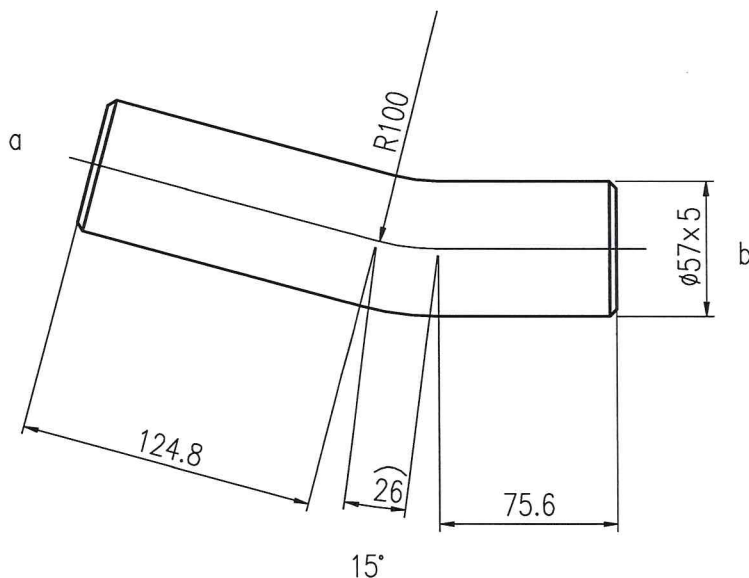
技术要求:

1. 弯管的制造及检验按照GB/T16507《水管锅炉》进行。
2. 弯管制造完毕后, 进行通球试验, 通球直径 $\phi 35.2\text{mm}$ 。

受控文件

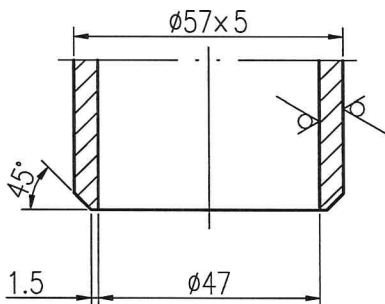
					江苏索普赛瑞装备制造有限公司 SOPO CER E Equipment Manufacturing Co., Ltd.		
					07Cr19Ni11Ti/GB/T5310		
					弯管接头II $\phi 57 \times 5$		
MARK 标记	TOTAL NO. 处数	FILE NO. 更改文件号	SIGN 签名	DATE 日期	WEIGHT(kg) 重量	SCALE 比例	REV. 版次
DESIGN 设计	许大宇	2023.9.7	陈伟基	2023.9.7	2.1	1:3	0
CHECK 校对	庄永平	2023.9.7	刘纪斌	2023.9.7			
REVIEW 审核	张健	2023.9.7			TOTAL-PAGES 共 张	No.-PAGE 第 张	14SCG2304-1-1-4

本图纸及相关文件版权属于江苏索普赛瑞装备制造有限公司所有, 任何单位和个人未经江苏索普赛瑞装备制造有限公司书面许可, 不得以任何方式复制或扩散至第三方, 违者应负相应法律责任。
 THIS DRAWING AND RELEVANT DOCUMENT'S COPYRIGHT BELONGS TO SOPO CER E EQUIPMENT MANUFACTURING CO., LTD. THEY MAY NOT BE REPRODUCED OR DISCLOSED TO ANY THIRD PARTY IN ANY FORM WITHOUT THE PRIOR WRITTEN PERMISSION OF SOPO CER E EQUIPMENT MANUFACTURING CO., LTD. THE OFFENDERS SHALL BEAR THE CORRESPONDING LEGAL RESPONSIBILITY.



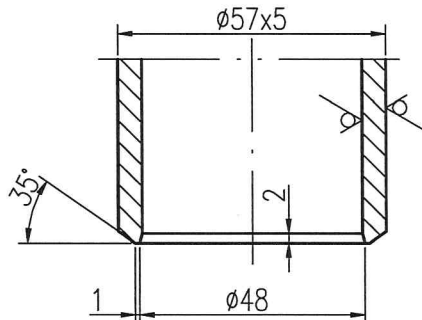
a端坡口详图

1:1.5



b端坡口详图

1:1.5



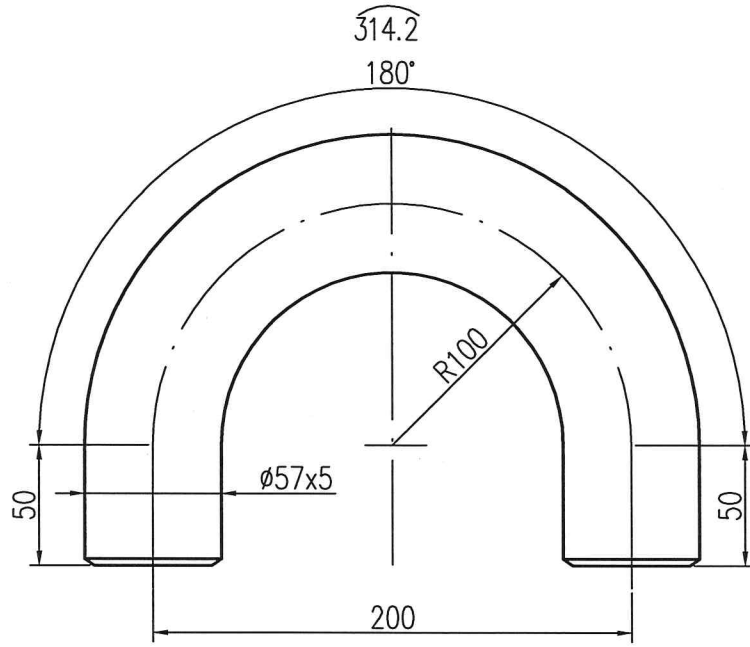
技术要求:

1. 弯管的制造及检验按照GB/T16507《水管锅炉》进行。
2. 弯管制造完毕后, 进行通球试验, 通球直径 $\phi 35.2\text{mm}$ 。

受控文件

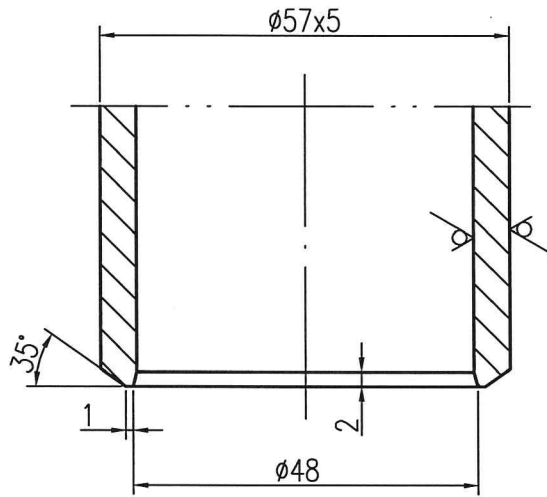
					江苏索普赛瑞装备制造有限公司		
					SOPO CERE Equipment Manufacturing Co., Ltd.		
					07Cr19Ni11Ti/GB/T5310		弯管接头Ⅲ $\phi 57 \times 5$
MARK 标记	TOTAL NO. 处数	FILE NO. 更改文件号	SIGN 签名	DATE 日期	WEIGHT(kg) 重量	SCALE 比例	
DESIGN 设计	许大宇	2023.9.7	TECH REVIEW 工艺	刘纪斌	2023.9.7	1.5	1:3
CHECK 校对	庄永平	2023.9.7	APPROVE 批准	刘纪斌	2023.9.7	0	0
REVIEW 审核	张健	2023.9.7				TOTAL-PAGES 共 张	No.-PAGE 第 张
					14SCG2304-1-1-5		

本图纸及相关文件版权属于江苏索普赛瑞装备制造有限公司所有, 任何单位和个人未经江苏索普赛瑞装备制造有限公司书面许可, 不得以任何方式复制或扩散至第三方, 违者应负相应法律责任。
THIS DRAWING AND RELEVANT DOCUMENT'S COPYRIGHT BELONGS TO SOPO CERE EQUIPMENT MANUFACTURING CO., LTD. THEY MAY NOT BE REPRODUCED OR DISCLOSED TO ANY THIRD PARTY IN ANY FORM WITHOUT THE PRIOR WRITTEN PERMISSION OF SOPO CERE EQUIPMENT MANUFACTURING CO., LTD. THE OFFENDERS SHALL BEAR THE CORRESPONDING LEGAL RESPONSIBILITY.



两端坡口详图

1:1



技术要求:

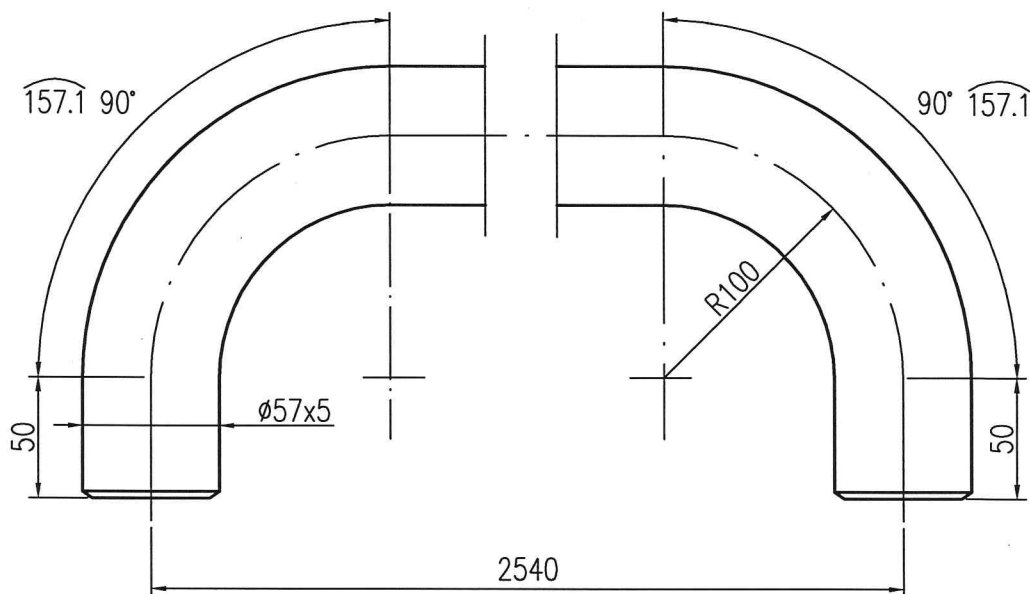
1. 弯管的制造及检验按照GB/T16507-2022《水管锅炉》进行。
2. 弯管制造完后, 进行通球试验, 通球直径 ϕ 35.2mm。
3. 两端坡口倒角35°, 钝边1mm。

受控文件

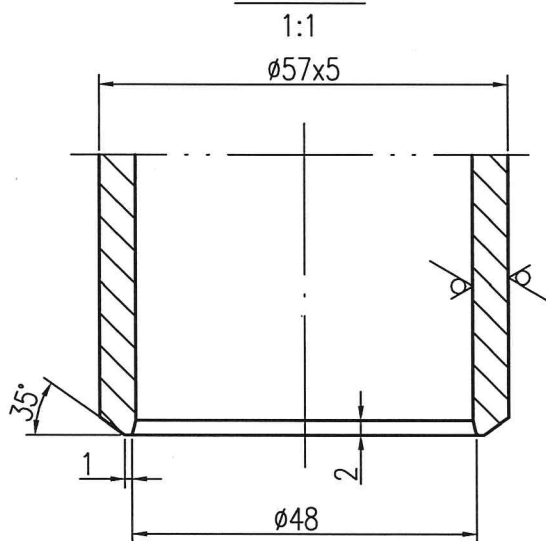
					江苏索普赛瑞装备制造有限公司 SOPO CERE Equipment Manufacturing Co., Ltd.		
					07Cr19Ni11Ti/GB/T5310		
					弯管 I ϕ 57x5		
MARK 标记	TOTAL NO. 处数	FILE NO. 更改文件号	SIGN 签名	DATE 日期	WEIGHT(kg) 重量	SCALE 比例	REV. 版次
DESIGN 设计	许大宇	2023.9.7	TECH REVIEW 工艺	陈锦奎	2023.9.7	2.7	1:3
CHECK 校对	庄永平	2023.9.7	APPROVE 批准	刘纪状	2023.9.7	0	
REVIEW 审核	张健	2023.9.7					
					TOTAL-PAGES 共 张		No.-PAGE 第 张
					14SCG2202-1-3-9		

本图纸及相关文件版权属于江苏索普赛瑞装备制造有限公司所有, 任何单位和个人未经江苏索普赛瑞装备制造有限公司书面许可, 不得以任何方式复制或扩散至第三方, 违者应负相应法律责任。
 THIS DRAWING AND RELEVANT DOCUMENT'S COPYRIGHT BELONGS TO SOPO CERE EQUIPMENT MANUFACTURING CO., LTD. THEY MAY NOT BE REPRODUCED OR DISCLOSED TO ANY THIRD PARTY IN ANY FORM WITHOUT THE PRIOR WRITTEN PERMISSION OF SOPO CERE EQUIPMENT MANUFACTURING CO., LTD. THE OFFENDERS SHALL BEAR THE CORRESPONDING LEGAL RESPONSIBILITY.

其余 50



两端坡口详图



技术要求:

1. 弯管的制造及检验按照GB/T16507-2022《水管锅炉》进行。
2. 弯管制造完毕后, 进行通球试验, 通球直径 $\phi 35.2\text{mm}$ 。
3. 两端坡口倒角 35° , 钝边1mm。

受控文件

					江苏索普赛瑞装备制造有限公司 SOPO CERE Equipment Manufacturing Co., Ltd.			
					07Cr19Ni11Ti/GB/T5310		弯管II $\phi 57 \times 5$	
MARK 标记	TOTAL NO. 处数	FILE NO. 更改文件号	SIGN 签名	DATE 日期	WEIGHT(kg) 重量	SCALE 比例		REV. 版次
DESIGN 设计	许大宇	2023.9.7	TECH REVIEW 工艺	刘纪斌	2023.9.7	17.8	1:3	0
CHECK 校对	庄永平	2023.9.7	APPROVE 批准	刘纪斌	2023.9.7			14SCG2202-1-3-10
REVIEW 审核	张健	2023.9.7			TOTAL-PAGES 共 张	No.-PAGE 第 张		

本图纸及相关文件版权属于江苏索普赛瑞装备制造有限公司所有, 任何单位和个人未经江苏索普赛瑞装备制造有限公司书面许可, 不得以任何方式复制或扩散至第三方, 违者应负相应法律责任。
THIS DRAWING AND RELEVANT DOCUMENT'S COPYRIGHT BELONGS TO SOPO CERE EQUIPMENT MANUFACTURING CO., LTD. THEY MAY NOT BE REPRODUCED OR DISCLOSED TO ANY THIRD PARTY IN ANY FORM WITHOUT THE PRIOR WRITTEN PERMISSION OF SOPO CERE EQUIPMENT MANUFACTURING CO., LTD. THE OFFENDERS SHALL BEAR THE CORRESPONDING LEGAL RESPONSIBILITY.